

## Межфланцевый шибберный (ножевой) затвор

CR

### Тип CR

Обычно используется в системах вторичной переработки, в частности для обвязки установки гидроциклона, в ловушках для отходов и песка, очистителях высокой плотности (HDC) или для бункерных систем где требуется повышенная прочность.

Конструкция задвижки состоит из двух частей, вход круглый, а выход квадратного сечения, что исключает заклинивание.

### Размеры

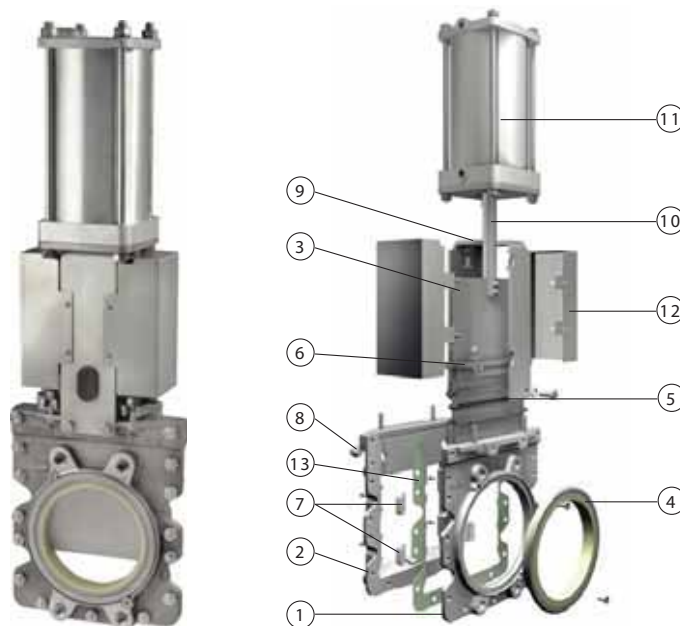
DN 100–600, большие диаметры по запросу.

### Присоединение

фланцевое PN 1,0 МПа или ANSI B16.5 класс 150.

### Таблица зависимости максимально рабочего давления от диаметра затвора

DN, (мм)	Рабочее давление, (МПа)
100–400	0,7
500–690	0,4



### Спецификация

	Чугун	Нержавеющая сталь
1, 2. Корпус	GJL 250 (0.6025)	CF8M (1.4408)
3. Нож	2205 (1.4462)	
4. Манжета	Полиуретан	
5. Уплотнение по корпусу	Дупаракс (графит пропитанный PTFE + эластичное кольцо EPDM)	
6. Крышка сальника	CF8M	
7. Направляющие	UHMWPE	
8. Колпачок	Углеродистая сталь	AISI 316 (1.4404)
9. Бугель	Углеродистая сталь с эпоксидным покрытием	
10. Шток	AISI 304 (1.4301)	
11. Цилиндр	Алюминий	
12. Крышка	AISI 304 (1.4301)	
13. Прокладка	Арамидное волокно	



## Описание затвора

CR

### Корпус

Межфланцевый литой корпус, состоящий из 2х частей, скрепленных между собой болтами, с ребрами жесткости на больших диаметрах.

Более плавное движение ножа за счет применения мягких направляющих.

Квадратное выходное отверстие (с усиленными направляющими) предотвращает накопление загрязнений, таких как скобки, провода...

Для наиболее требовательных применений в корпусе есть порты для промывки для очистки ножа от возможных отложений во время срабатываний.

### Нож

Изготовлен из нержавеющей стали с увеличенной толщиной и отполирован с двух сторон, что увеличивает износостойкость и предотвращает повреждение седла.

### Седло / Манжета из полиуретана

Седло изготовлено из высокопрочной, долговечной манжеты, изготовленной из полиуретана с кольцом из нержавеющей стали.

Такая конструкция позволяет легко заменить манжету и избежать установки прокладки между фланцем и клапаном.

### Седловое уплотнение

Длительный срок службы из графита пропитанного PTFE и эластичного кольца из EPDM обеспечивают герметичное уплотнение. Долговечная плетеная набивка доступна в широком диапазоне материалов.

### Бугель

Изготовлен из стали с эпоксидным покрытием (нержавеющая сталь по запросу). Компактная конструкция делает его чрезвычайно надежным даже в самых требовательных условиях. Усиленная конструкция является стандартным, начиная с DN 250.

### Эпоксидное покрытие

Высококачественное эпоксидное покрытие корпуса и частей шибберных затворов из чугуна или углеродистой стали обеспечивает эффективную электростатическую защиту, а так же защиту от коррозии.



## Дополнительные опции

CR

### Материалы

Возможно из материалов: легированная сталь AISI 317, жаропрочные стали Hastelloy, 254SMO, сплавы из титана и т. п.

### Обработка поверхности

При определенных условиях эксплуатации арматуры иногда возникает необходимость в нанесении дополнительного защитного покрытия или изоляции как на сам затвор, так и на отдельные его части.

### Нестандартные затворы

Компания АДЛ поставляет на заказ затворы с нанесением дополнительных защитных покрытий для улучшения стойкости к истиранию (Stellite), коррозии (Helar, Rilsan, гальванизация) и налипанию посторонних частей (полировка, PTFE).



### Тип седлового уплотнения

Высокопрочная манжета задвижки CR улучшает герметичность, как на фланце так и вместе взаимодействия с ножом. В сердцевине манжеты имеется нержавеющее кольцо усиливающее ее конструкцию нержавеющей стали



## Температурные характеристики уплотнений

### Седловое уплотнение

Материал	Максимальная температура, (°C)	Применение
Поли уретан (P)	90	Основное

### Уплотнение по корпусу

Материал	Максимальная температура, (°C)	Кислотность, (pH)
Дупарак (DP)	270	2–14
Плетеное синтетическое волокно с PTFE	240	2–13
Плетеный PTFE (TH)	260	0–14



## Габаритные размеры затвора с пневмоприводом

CR

Составляющие механизма пневмопривода двойного действия:

- алюминиевый корпус
- шток из нержавеющей стали
- поршень из стали с покрытием из нитрила

Допустимое давление воздуха, (МПа): 0,35–1,0.

Стандартно задвижка рассчитана на 0,6 МПа.

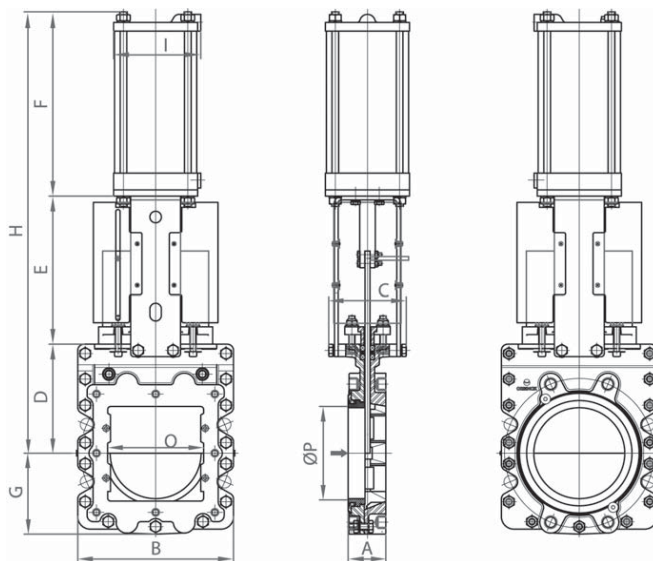
Для DN250 и более рекомендуется использование U-образных поддерживающих пластин.

### Опции:

- анодированный корпус;
- подбор пневмопривода в зависимости от давления воздуха;
- корпус из нержавеющей стали;
- ручной дублер;
- стопоры для регулирования.

### Дополнительно (на заказ):

- позиционеры;
- соленоидные клапаны;
- регулятор расхода;
- установки воздухоподготовки.

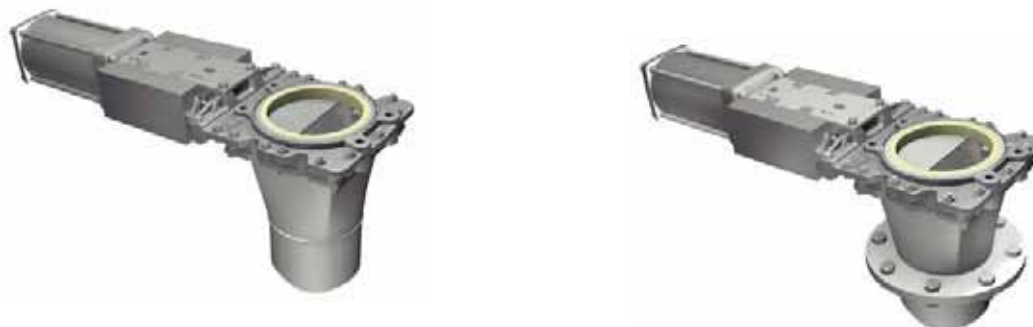


DN	Размеры, (мм)											Масса, (кг)	Стандарт. цилиндр	Канал подачи воздуха
	A	B	C	D	E	F	G	H	I	O	P			
100	52	206	100	140	198	225	110	563	115	95	97	35	C100/115	1/3" G
150	60	252	108	175	237	296	130	708	140	145	146	78	C125/168	1/4" G
200	60	315	123	205	309	358	168	872	175	194	194	89	C160/220	3/8" G
250	69	388	185	250	376	428	194	1054	220	245	247	100	C200/270	3/8" G
300	78	428	185	290	426	478	232	1194	220	294	298	145	C200/320	3/8" G
400	89	560	270	392	574	599	292	1565	277	398	398	268	C250/425	3/8" G
500	114	647	270	450	675	710	339	1835	335	499	479	370	C300/525	1/2" G
600	114	747	270	510	775	810	397	2095	335	600	578	507	C300/625	1/2" G

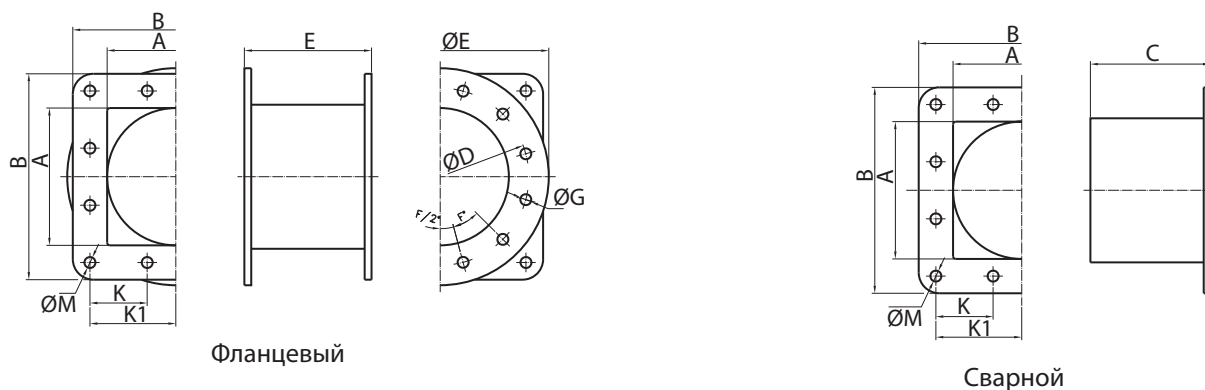
## Переход

# CR

Задвижка CR может поставляться с переходом от квадрата к круглому, который соединяет клапан с квадратным выходом с круглым фланцем или трубой.



### Типы перехода



DN	A	B	K	K1	M	кол-во	Строительная длина	
							C	переход + задвижка
100	100	210	70	70	14	8	100	152
150	150	260	95	95	14	8	150	210
200	200	320	122,5	122,5	14	8	200	260
250	250	400	150	150	14	8	250	319
300	300	470	124	186	14	12	250	328
400	400	580	154	231	18	12	250	339
500	500	600	187	280,5	18	12	300	414
600	600	720	220	330	20	12	300	414

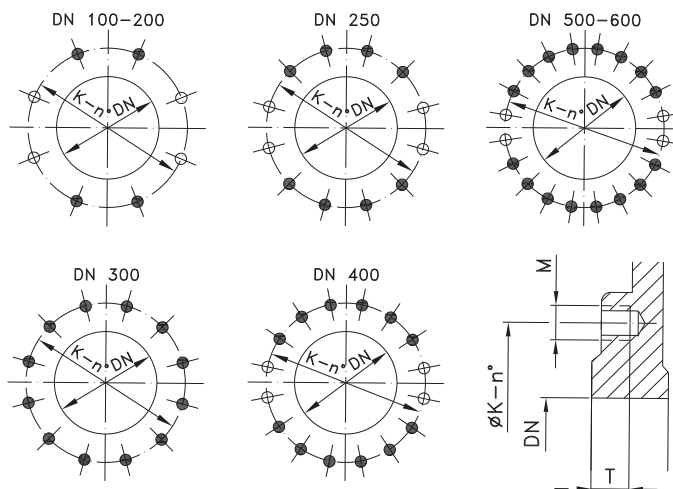


## Фланцевое присоединение PN 1,0 МПа



### Фланцевое присоединение

DN	K	n°	M	T	
100	180	8	M-16	11	4-4
150	240	8	M-20	16	4-4
200	295	8	M-20	16	4-4
250	350	12	M-20	16	8-4
300	400	12	M-20	16	12-0
400	515	16	M-24	22	12-4
500	620	20	M-24	22	16-4
600	725	20	M-27	22	16-4



### ANSI B16.5, класс 150

DN	K	n°	M	T	
4"	7 1/2"	8	5/8" UNC	7/16"	4-4
6"	9 1/2"	8	3/4" UNC	5/8"	4-4
8"	11 3/4"	8	3/4" UNC	5/8"	4-4
10"	14 1/4"	12	7/8" UNC	5/8"	8-4
12"	17"	12	7/8" UNC	5/8"	12-0
16"	21 1/4"	16	1" UNC	7/8"	12-4
20"	25"	20	1 1/8" UNC	7/8"	16-4
24"	29 1/2"	20	1 1/4" UNC	7/8"	16-4

