

## Инструкция по выбору воротниковых фланцев

Рекомендуется адаптировать внутренний диаметр выбираемого фланца под оптимальный диаметр D1, (Рис. 7).

При этом минимальный диаметр выбираемого фланца не может быть меньше величины D3, а максимальный не может быть больше D2.

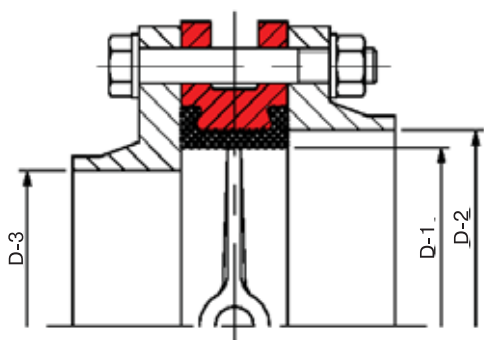


Рис. 7

D-1 = Оптимальный диаметр  
 D-2 = Максимальный диаметр  
 D-3 = Минимальный диаметр  
 D-4 = Клиренс с диска

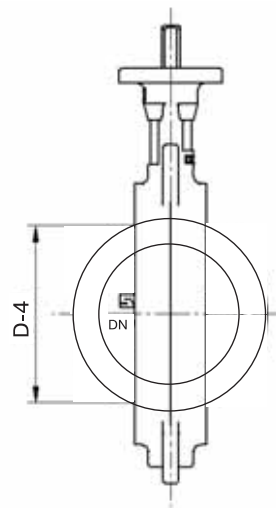


Рис. 8

### Присоединительные размеры труб и фланцев

DN		D-1	D-2	D-3	D-4
мм	дюймы				
32	1 1/4"	32	42	20	15
40	1 1/2"	40	50	30	26
50	2"	50	61	40	30
65	1 1/2"	65	75	55	47
80	3"	80	90	70	66
100	4"	100	115	90	90
125	5"	125	140	120	113
150	6"	150	170	145	139
200	8"	200	220	200	193
250	10"	250	270	245	241
300	12"	300	325	295	290
350	14"	350	370	345	338
400	16"	400	420	395	387
450	18"	450	475	442	437
500	20"	500	525	490	478
600	24"	600	624	587	578
700	28"	700	715	693	678
800	32"	800	818	795	767
900	36"	900	922	880	867
1000	40"	1000	1023	980	964
1200	48"	1200	1225	1190	1158

Компания оставляет за собой право вносить конструктивные изменения.

АДЛ — производство и поставки оборудования для инженерных систем

Тел.: +7 (495) 937-89-68, +7 (495) 221-63-78 Факс: +7 (495) 933-85-01/02

E-mail: info@adl.ru www.adl.ru Интернет-магазин: www.valve.ru