

ВЕНТИЛИ ЗАПОРНЫЕ

Вентиль игольчатый VYC147, DN 8–50, PN 20,0 / 25,0 МПа

(Испания)

Применение

Для жидкостей, пара и газов.

Присоединение

Внутренняя резьба BSP.

Исполнения

VYC147-01 — корпус из латуни, VYC147-02 — корпус из углеродистой стали, VYC 147-03 — корпус из нержавеющей стали AISI 316.

Технические характеристики

Максимальное рабочее давление	25,0 МПа
Максимальная рабочая температура	+400 °С

Спецификация

	Латунь	Углер. ст.	Нерж. ст.
Корпус	Латунь	Углер. ст.	AISI 316
Клапан	AISI 316	AISI 316	AISI 316
Корпус сальника	Латунь	Углер. ст.	AISI 316
Кольцо	AISI 316	AISI 316	AISI 316
Уплотнение	Графит	Графит	Графит
Крышка сальника	Латунь	Углер. ст.	AISI 316
Гайка сальника	Латунь	Углер. ст.	AISI 316
Шток	AISI 316	AISI 316	AISI 316
Рукоятка	Углер. ст.	Углер. ст.	AISI 316
Пластина	Алюминий	Алюминий	Алюминий
Гайка	AISI 316	AISI 316	AISI 316
Шайба	AISI 316	AISI 316	AISI 316

Параметры

Характеристики	Латунь			Углер. сталь			Нерж. сталь		
PN, (МПа)	20,0			25,0			25,0		
Давление, (МПа)	20,0	17,5	3,4	25,0	20,0	17,0	25,0	20,0	16,4
Макс. температура, (°С)	120	180	200	120	300	400	120	200	400
Мин. температура, (°С)	-60			-10			-60		

Размеры, (мм)

DN	8	10	15	20	25	32	40	50	
D	1/4"	3/8"	1/2"	3/4"	1"	1 1/4"	1 1/2"	2"	
H	77	89	102	111	132	158	172	191	
H1	83	94	111	121	146	173	192	216	
L	50	55	65	75	90	95	100	112	
D1	60	60	75	75	90	100	125	125	
Ø	6	8	9,5	11,5	15	17	21	25	
Параметры									
Масса, (кг)	латунь	0,38	0,65	0,98	1,12	2,58	3,36	4,59	7,76
	углер. ст.	0,35	0,5	0,92	1,05	2,4	3,16	4,31	7,22
	нерж. ст.	0,36	0,51	0,93	1,06	2,43	3,2	4,36	7,31

Артикулы

DN	Латунь	Угл.ст	Нерж.ст.
8	DQ01A9989	DQ02A10208	DQ03A10215
10	DQ01A8824	DQ02A10209	DQ03A10217
15	DQ01A9982	DQ02A10207	DQ03A7261
20	DQ01A9983	DQ02A10210	DQ03A10216
25	DQ01A9984	DQ02A10211	DQ03A10218
32	DQ01A9985	DQ02A10212	DQ03A10219
40	DQ01A9986	DQ02A10213	DQ03A10220
50	DQ01A9987	DQ02A10214	DQ03A10221

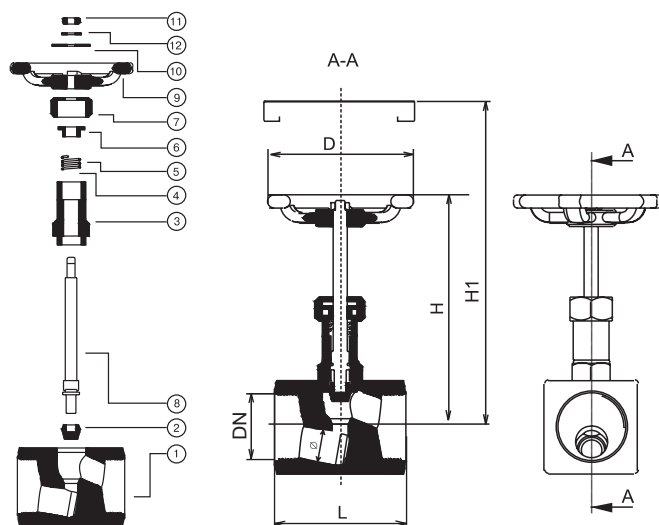
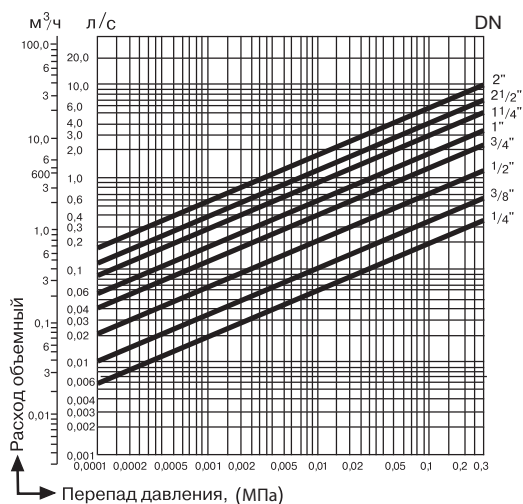


Диаграмма перепада давления



Коэффициент пропускной способности, (м³/ч)

D	1/4"	3/8"	1/2"	3/4"	1"	1 1/4"	1 1/2"	2"
DN	8	10	15	20	25	32	40	50
Kv	0,68	1,11	2,16	4,10	6,20	9,80	12,98	19,40

Пример заказа

VYC147-02-015 (DN 15, PN 4,0 МПа, корпус из углеродистой стали).



Компания оставляет за собой право вносить конструктивные изменения
ADL — производство и поставки оборудования для инженерных систем

Тел.: +7 (495) 937-89-68, +7 (495) 221-63-78
info@adl.ru | www.adl.ru | Интернет-магазин: www.valve.ru