

## Прерыватель вакуума VBS16

### Применение

Для предотвращения образования вакуума в трубопроводах и в оборудовании.

### Присоединение

Резьба BSP.

### Технические характеристики

	Латунь	Нерж. сталь
Максимальное давление	1,6 МПа	1,6 МПа
Максимальная температура	+200 °С	+250 °С
Мин температура	-60 °С	-60 °С

### Спецификация

1	Корпус	Латунь (EN-CW617N) / нерж. сталь (EN-1.4401)
2	Фиксатор пружины	Латунь (EN-CW617N)/ нержавеющая сталь (EN-1.4305)
3	Пружина	Нержавеющая сталь (EN-1.4310)
4	Стержень	Нержавеющая сталь (EN-1.4305)
5	Заглушка	Латунь (EN-CW617N)/ нержавеющая сталь (EN-1.4401)
6	Шайба	Нержавеющая сталь (EN-1.4401)
7	Уплотнение	PTFE (витон, силикон)
8	Гайка	Нержавеющая сталь (EN-1.4401)
9	Пломбирочная проволока	Пломбирочная проволока
10	Пломба	Пластик
11	Шильник	Алюминий

### Размеры, (мм)

d	A	H	C	L	E	F	D	K	G	J	B	S**
3/8"	13	64	51	9	13,9	20	40	63	24	12	4,26	24
1/2"	16,5	81	64,5	12	17,8	25,5	65	80	32	15,5	5,5	32
3/4"	21	90	69	15	22	34	65	95	40	20	8	35 (36)*
1"	24	105	81	18	27,5	42	65	106	50	25	9,5	40 (41)*

\* Нержавеющая сталь.

\*\* Размер под гаечный ключ.

### Артикулы

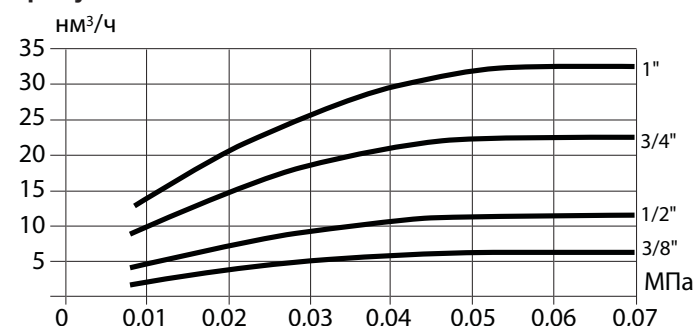
Нержавеющая сталь		Латунь	
GT01A223671	GT01A223672	GT02A223667	GT02A223666
GT01A223673	GT01A223674	GT02A223668	GT02A223669

### Диапазон настройки открытия

Перепад давлений (МПа)

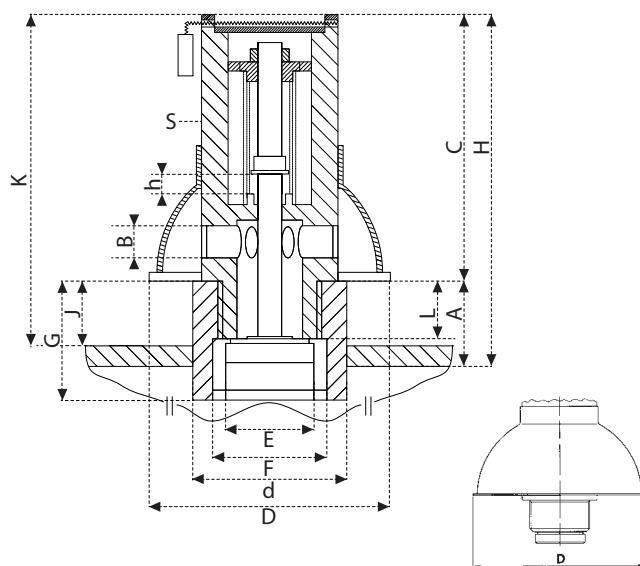
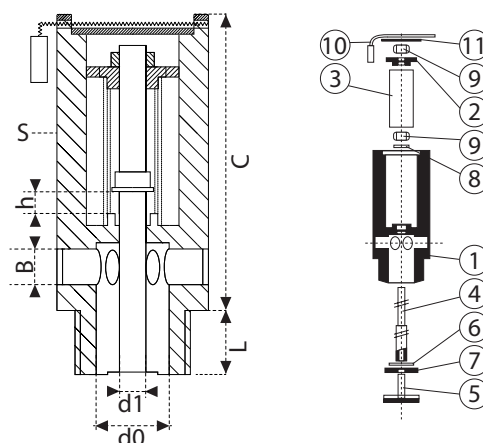
0,005–0,010	0,009–0,020	0,0019–0,030	0,029–0,040
-------------	-------------	--------------	-------------

### Пропускная способность



### Характеристики

d	d0	A0 = 4 Π (d0² - d1²)	A0	Масса, (кг)	
				Латунь	Нерж.сталь
3/8"	9,5	51,25	51,25	0,15	0,19
1/2"	12,5	89,53	89,53	0,36	0,84
3/4"	16,5	180,64	180,64	0,46	0,51
1"	20	275,68	275,68	0,78	0,8



с защитной воронкой (опция)

### Пример заказа

VBS16 — 05 — 1/2 — 0,1 (исполнение из латуни, DN 1/2", перепад давлений 0,005–0,01 МПа). Стандартное исполнение: латунь DN 15, уплотнение PTFE, перепад давлений 0,005–0,01 МПа.

Компания оставляет за собой право вносить конструктивные изменения.

ADL — производство и поставки оборудования для инженерных систем

Тел.: +7 (495) 937-89-68, +7 (495) 221-63-78 Факс: +7 (495) 933-85-01/02  
info@adl.ru www.adl.ru Интернет-магазин: www.valve.ru