

## Межфланцевый шиберный (ножевой) затвор со сквозным ножом, DN 50–600\*, PN 1,0 МПа

ТК

### Тип ТК

Шиберные межфланцевые затворы типа ТК предназначены для перекрытия транспортировки вязких сред в двух направлениях. Двухседельная конструкция гарантирует надежное перекрытие прямого и обратного потоков среды. Данная модель применяется в следующих отраслях промышленности:

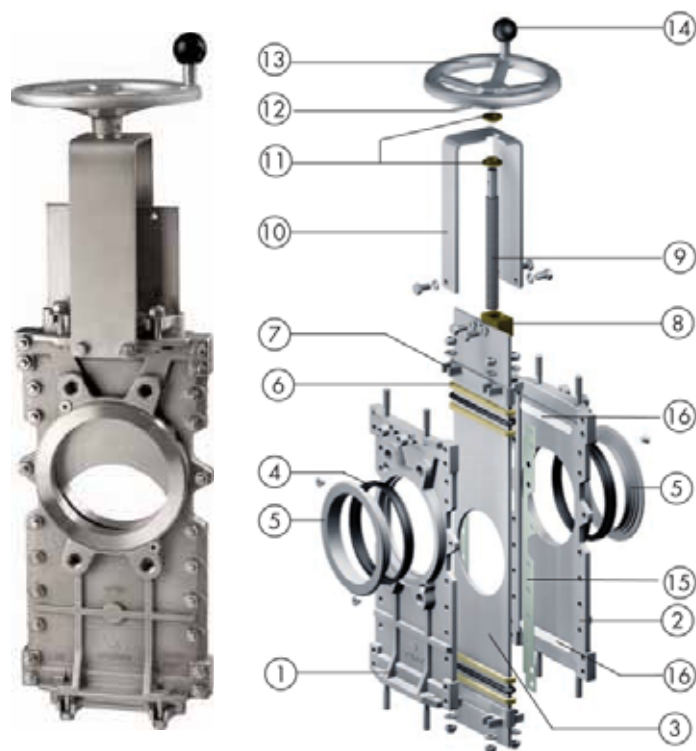
- целлюлозно-бумажная промышленность;
- канализационные очистные сооружения;
- химическая промышленность.

Стандартно фланцевое присоединение, PN 1,0. Длина сквозного болта выбирается в зависимости от толщины ответного фланца. См. таблицу «Фланцевое присоединение» (стр. 100).

### Таблица зависимости максимально рабочего давления от диаметра затвора

DN, (мм)	Рабочее давление, (МПа)
50 – 250	1,0 МПа
300 – 600	0,6 МПа (*)

(\*)0,8 МПа с ножом из Duplex



### Спецификация

	Чугун	Нерж. сталь
1, 2. Корпус	Чугун (GG25)	CF8M
3. Нож	AISI 304	AISI 316
4. Седловое уплотнение	EPDM или PTFE	
5. Фиксирующее кольцо	AISI 316	
6. Уплотнение по корпусу	Dyna-pack (графит, пропитанный PTFE) + кольцо EPDM	
7. Крышка сальника	CF8M	
8. Ходовая гайка	Латунь	
9. Шток	AISI 430	
10. Бугель	AISI 304	
11. Втулка	Латунь	
12. Пружинный фиксатор	Сталь DIN1481	
13. Штурвал	Ø ≤ 310 мм: алюминий; Ø 300: GG-25 (серый чугун)	
14. Ручка штурвала	Черный бакелит	
15. Прокладка	Арамидное волокно	
16. Направляющие	UHMWPE(полиэтилен)	

**Примечание:** \* затвор большего диаметра поставляется на заказ.

## Описание затвора

TK

### Корпус

Межфланцевый литой корпус, состоящий из 2 частей, скрепленных между собой болтами. На больших диаметрах для усиления конструкции выполнены ребра жесткости.

Внутри корпуса расположены направляющие из полиэтилена сверхвысокой молекулярной массы (UHMW) для более плавного скольжения ножа (только для варианта из нержавеющей стали).

Полнопроходная конструкция обуславливает высокую пропускную способность и минимальные потери давления.

### Самоочищающийся нож

Стандартное исполнение из нержавеющей стали. Часть ножа с O-образным отверстием. Специальная конструкция ножа исключает возможность возникновения отложений на поверхности уплотнения, происходит самоочистка внутренней поверхности. Высокое качество обработки поверхности ножа обеспечивает большую плотность прилегания ножа и седлового уплотнения и, как следствие, высокую герметичность.

По запросу материалы ножа могут быть изменены для применения на более высоких параметрах.

### Седловое уплотнение

Уникальная конструкция позволяет закрепить седловое уплотнение в корпусе затвора с помощью фиксирующего кольца из нержавеющей стали.

Кроме стандартного уплотнения из EPDM под заказ поставляются седловые уплотнения из таких материалов как PTFE и т.д.

### Уплотнение по корпусу

Долговечное уплотнение из графита, пропитанного PTFE + кольцо EPDM. Возможно исполнение плетеного уплотнителя из различных материалов, в том числе и для специфических условий применения.

Легкий доступ к механизму затяжки сальника и простота его обслуживания обеспечивают герметичность уплотнения.

### Шток

Стандартное исполнение из нержавеющей стали обеспечивает высокую коррозионную стойкость и долговечность штока.

Для затворов с ручным приводом предусмотрен защитный кожух, предназначенный для защиты штока от пыли.



### Привод

Все приводы к затворам Orbinox взаимозаменяемые и поставляются со стандартным комплектом, что позволяет монтировать привод непосредственно на объекте.

### Бугель

Материал — нержавеющая сталь (на заказ возможна комплектация бугелем из углеродистой стали с эпоксидным покрытием).

Компактная конструкция обеспечивает прочность бугеля даже при больших нагрузках.

### Эпоксидное покрытие

Высококачественное эпоксидное покрытие корпуса и частей шибберных заворов из чугуна или углеродистой стали обеспечивает эффективную электростатическую защиту, а также защиту от коррозии.

Стандартный цвет шибберных (ножевых) затворов Orbinox — синий.



Компания оставляет за собой право вносить конструктивные изменения.

АДЛ — производство и поставки оборудования для инженерных систем

Тел.: +7 (495) 937-89-68, +7 (495) 221-63-78 Факс: +7 (495) 933-85-01/02

info@adl.ru www.adl.ru Интернет-магазин: www.valve.ru

## Дополнительные опции

TK

### Защитный короб для приводов с бесконтактными датчиками (Рис. 1):

Специально разработанная конструкция позволяет защитить установленные на затворе датчики положения.

### Защитная крышка

Обеспечивает герметичное уплотнение.

Снижает необходимость в техническом обслуживании и ремонте сальника.

### Система очистки

Система очистки посредством продувочных (промывных) каналов, позволяет очищать затвор от отложений, которые уменьшают проходное сечение затвора, а также затрудняют его закрытие, без демонтажа самого затвора.

В зависимости от транспортируемой среды в качестве продувочного (промывного) агента могут использоваться воздух, пар, а также различные жидкости.

### Материалы

Возможно исполнение затворов из различных материалов: легированная сталь AISI 317, специальные сплавы (хастеллой — жаропрочный сплав на никелевой основе, 254SMO и т. д.) и титан.

### Производство нестандартных затворов

Компания Orbinox производит затворы на нестандартные параметры: большие диаметры и/или давления, нестандартные материалы, специальная конструкция.

### Поверхностная обработка

При определенных условиях эксплуатации арматуры иногда возникает необходимость в нанесении дополнительного защитного покрытия или изоляции как на сам затвор, так и на отдельные его части.

Компания Orbinox осуществляет на заказ нанесение дополнительных защитных покрытий для улучшения стойкости затвора к истиранию (Стеллит), коррозии (Halar, Rilsan, гальванизация) и налипанию посторонних частиц (Pulido, PTFE).



Рис. 1

## Управление

TK

### Ручное:

- штурвал (с выдвижным или невыдвижным штоком);
- цепной;
- рычажный;
- конический редуктор.

### Сервоприводы:

- электрический;
- пневматический двойного действия;
- пневматический одностороннего действия\*:
  - с возвратной пружиной (DN 50–200);
  - с демпферной емкостью (DN 250–1200).
- гидравлический.

**Примечание:** \* Более полную информацию о затворе с пневмоприводом одностороннего действия вы можете найти в описании шиберного (ножевого) затвора типа EX. Для получения более подробной информации проконсультируйтесь со специалистами компании АДЛ.

### Аксессуары:

- механические ограничители;
- устройства блокировки;
- ручные дублиры;
- соленоидные клапаны;
- позиционеры;
- концевые выключатели;
- бесконтактные выключатели;
- удлинения штока;
- напольная опора;
- стопор (Рис. 1).

### Удлинение штока

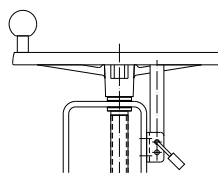
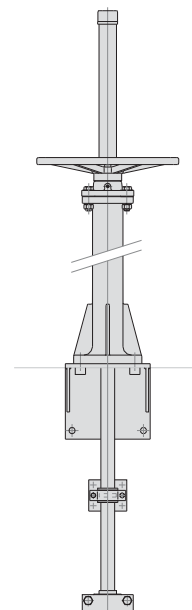


Рис. 1

## Типы седловых уплотнений

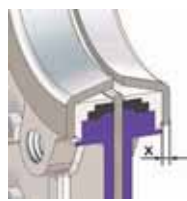
TK

### Упругое уплотнение типа «К» (EPDM)



- стандартное сменное уплотнение из упругого материала EPDM
- сменное фиксирующее кольцо из нержавеющей стали

### Конусный дефлектор «С»



- предотвращает повреждение седла частицами абразивной среды
- возможно исполнение из различных материалов: AISI 316, нихард (белый чугун, легированный хромом и никелем) и т.д.
- при установке данного типа уплотнения строительная длина затвора увеличится на:
  - DN 50–250: 9 мм
  - DN 300–600: 12 мм

### Уплотнение тип «К» (PTFE)



- сменное уплотнение из PTFE + кольцо EPDM
- сменное фиксирующее кольцо из нержавеющей стали

Уплотнения данного типа для затворов большего диаметра поставляются на заказ.

### Полиуретан



- сменное фиксирующее кольцо из полиуретана

## Температурные характеристики уплотнений

### Седловое уплотнение

Материал	Максимальная температура, (°C)	Применение
Металл/металл	250	Высокотемпературные среды
EPDM	120	Слабоагрессивные среды
Нитрил (N)	120	Нефтепродукты
Витон (V)	200	Химические реагенты и высокотемпературные среды
Силикон (S)	250	Пищевые продукты и высокотемпературные среды
PTFE (T)	250	Коррозионные среды
Полиуретан	90	Абразивные среды

### Уплотнение по корпусу

Материал	Максимальная температура, (°C)	Кислотность, (pH)
Дупаракс (DP)	270	2–14
PTFE плетёный (TH)	260	0–14
Графит (GR)	600	0–14
Керамическое волокно (FC)	1200	-

**Примечание.** Все типы уплотнений комплектуются уплотнительным кольцом из идентичного материала, за исключением типов TH, GR и FC. Стандартное уплотнение — ST.

Компания оставляет за собой право вносить конструктивные изменения.

АДЛ — производство и поставки оборудования для инженерных систем

Тел.: +7 (495) 937-89-68, +7 (495) 221-63-78 Факс: +7 (495) 933-85-01/02

info@adl.ru www.adl.ru Интернет-магазин: www.valve.ru

## Габаритные размеры затвора со штурвалом (невыдвижной шток), DN 50–600



Стандартный материал штурвала:

- $\varnothing$  50–300 мм: алюминий
- $\varnothing \geq 350$ : GG-25 (серый чугун)

Рекомендуется для установки в местах с ограниченным пространством.

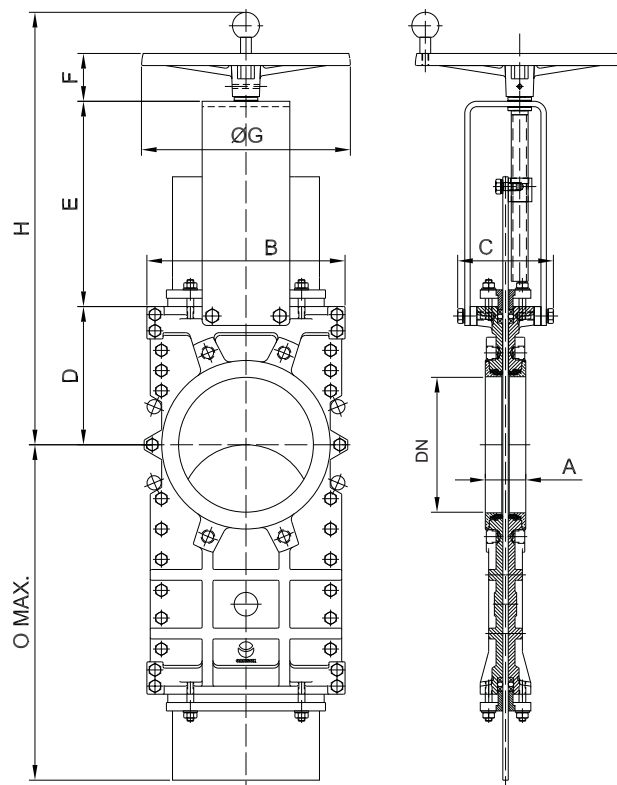
Составляющие механизма ручного привода со штурвалом:

- штурвал с ручкой ;
- шток;
- втулка бугеля;
- ходовая гайка, закрепленная на ноже.

**Опции (под заказ):**

- стопор;
- удлинение штока;
- квадратная ходовая гайка.

Стандартно фланцевое присоединение, PN 1,0 МПа. Длина сквозного болта выбирается в зависимости от толщины ответного фланца. См. таблицу «Фланцевое присоединение» (стр. 98).



### Основные параметры

Размеры, (мм)									
DN	A	B	C	D	E	F	$\varnothing G$	H	O <sub>макс.</sub>
50	41	152	100	110	129	57	225	360	232
65	41	167	100	115	146	57	225	382	255
80	51	182	100	124	162	57	225	407	310
100	51	202	100	140	187	57	225	448	367
125	56	216	100	150	211	57	225	482	432
150	60	241	100	175	237	57	225	533	497
200	60	294	122	205	309	71	310	642	635
250	69	356	122	245	364	71	310	737	777
300	78	410	122	280	414	71	310	822	905
350	78	473	197	300	486	110	410	897	1047
400	89	538	197	350	536	110	410	997	1171
450	89	588	201	420	588	111	550	1120	1301
500	114	646	201	450	648	111	550	1210	1461
600	114	754	201	530	748	111	550	1389	1711



Компания оставляет за собой право вносить конструктивные изменения.

АДЛ — производство и поставки оборудования для инженерных систем

Тел.: +7 (495) 937-89-68, +7 (495) 221-63-78 Факс: +7 (495) 933-85-01/02

info@adl.ru www.adl.ru Интернет-магазин: www.valve.ru

## Габаритные размеры затвора со штурвалом (выдвижной шток — стандарт), DN 50–600

TK

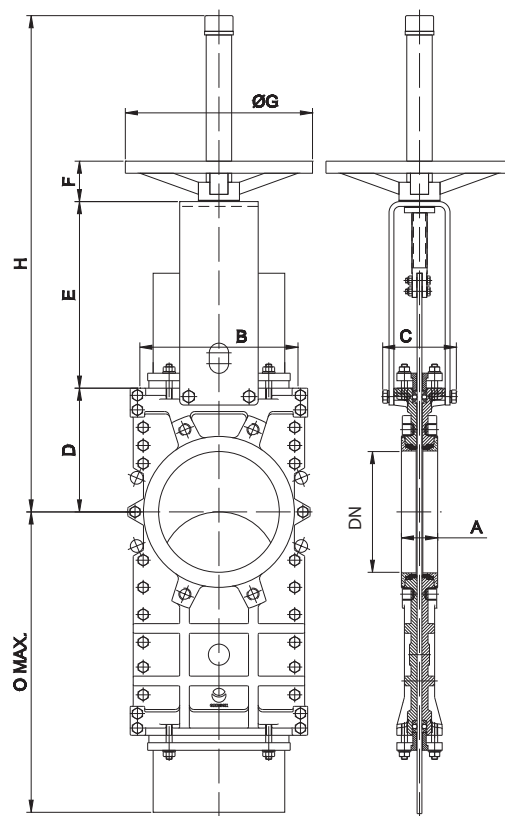
Составляющие механизма ручного привода со штурвалом:

- штурвал из чугуна с эпоксидным покрытием;
- шток;
- ходовая гайка;
- защита штока.

### Опции:

- стопор;
- удлинение штока.

Стандартно фланцевое присоединение, PN 1,0 МПа. Длина сквозного болта выбирается в зависимости от толщины ответного фланца. См. таблицу «Фланцевое присоединение» (стр. 98).



### Основные параметры

Размеры, (мм)									
DN	A	B	C	D	E	F	ØG	H	O <sub>макс.</sub>
50	41	152	100	110	129	47	225	429	232
65	41	167	100	115	146	47	225	451	255
80	51	182	100	124	162	47	225	476	310
100	51	202	100	140	187	47	225	517	367
125	56	216	100	150	211	47	225	601	432
150	60	241	100	175	237	47	225	652	497
200	60	294	122	205	309	67	310	822	635
250	69	356	122	245	364	67	310	1017	777
300	78	410	122	280	414	67	310	1102	905
350	78	473	197	300	486	66	410	1286	1047
400	89	538	197	350	536	66	410	1386	1171
450	89	588	201	420	588	66	550	1583	1301
500	114	646	201	450	648	66	550	1673	1461
600	114	754	201	530	748	66	550	1963	1711

Компания оставляет за собой право вносить конструктивные изменения.

АДЛ — производство и поставки оборудования для инженерных систем

Тел.: +7 (495) 937-89-68, +7 (495) 221-63-78 Факс: +7 (495) 933-85-01/02

info@adl.ru www.adl.ru Интернет-магазин: www.valve.ru

## Габаритные размеры затвора с редуктором, (выдвижной шток — стандарт), DN 200–600

**TK**

Рекомендуется установка редуктора на затворы диаметром свыше 350 мм и рабочим давлением свыше 0,35 МПа.

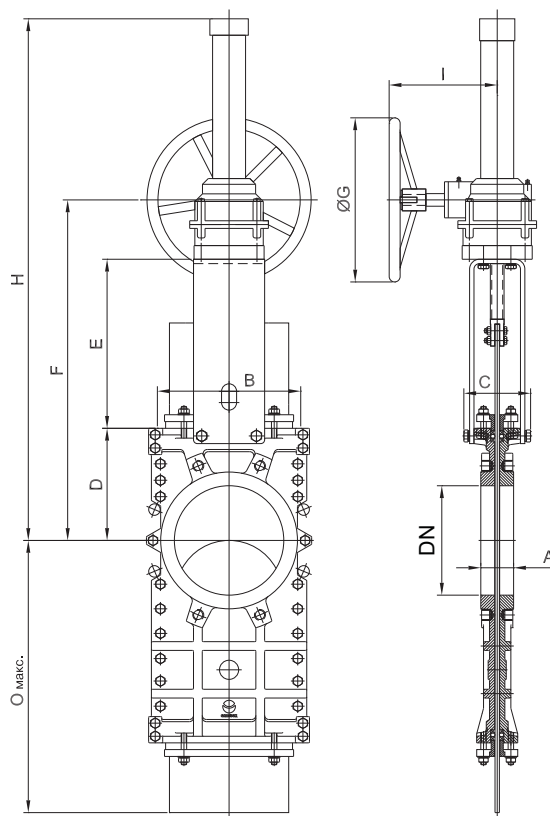
Составляющие механизма привода с редуктором:

- шток;
- втулка бугеля;
- конический редуктор со штурвалом (передаточное отношение 4:1).

### Опции:

- стопор;
- удлинение штока;
- цепной привод;
- невыдвижной шток.

Стандартно фланцевое присоединение, PN 1,0 МПа. Длина несковозного болта выбирается в зависимости от толщины ответного фланца. См. таблицу «Фланцевое присоединение» (стр. 98).



### Основные параметры

Размеры, (мм)										
DN	A	B	C	D	E	F	ØG	H	I	O макс.
200	60	294	122	205	309	623	300	954	198	635
250	69	356	122	245	364	718	300	1049	198	777
300	78	410	122	280	414	803	300	1134	198	905
350	78	473	197	300	486	884	450	1515	218	1047
400	89	538	197	350	536	984	450	1614	218	1171
450	89	588	201	420	588	1102	450	1733	218	1301
500	114	646	201	450	648	1192	450	1823	218	1461
600	114	754	201	530	748	1372	450	2003	218	1711



Компания оставляет за собой право вносить конструктивные изменения.

АДЛ — производство и поставки оборудования для инженерных систем

Тел.: +7 (495) 937-89-68, +7 (495) 221-63-78 Факс: +7 (495) 933-85-01/02

info@adl.ru www.adl.ru Интернет-магазин: www.valve.ru



## Габаритные размеры затвора с пневмоприводом, DN 50–600

TK

Составляющие механизма пневмопривода двойного действия:

- алюминиевый корпус;
- шток из нержавеющей стали;
- поршень из стали с покрытием из нитрила.

Рабочее давление воздуха, (МПа): 0,35–1,0.

Для затворов, устанавливаемых в горизонтальном положении, рекомендуется использование U-образных поддерживающих пластин и/или поддержка привода.

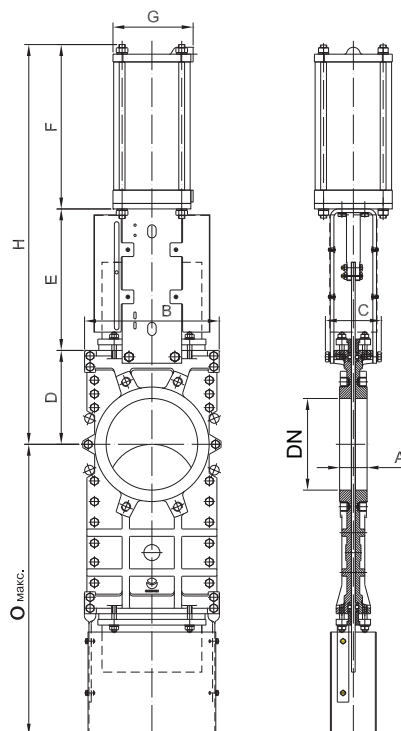
### Опции:

- анодированный корпус;
- подбор пневмопривода в зависимости от давления воздуха;
- корпус из нержавеющей стали;
- ручной дублер;
- стопоры для регулирования.

### Дополнительно (на заказ):

- позиционеры;
- соленоидные клапаны;
- регулятор расхода;
- установки воздухоподготовки.

Стандартно фланцевое присоединение, PN 1,0 МПа. Длина несковозного болта выбирается в зависимости от толщины ответного фланца. См. таблицу «Фланцевое присоединение» (стр. 98).



### Основные параметры

Размеры, (мм)										Масса, (кг)	Стандарт. цилиндр (Ø/ход)	Канал подачи воздуха
DN	A	B	C	D	O <sub>макс.</sub>	E	F	G	H			
50	41	152	100	110	232	129	178	115	417	14	C 100/62	1/4" G
65	41	167	100	115	255	146	193	115	454	16	C 100/77	1/4" G
80	51	182	100	124	310	162	211	115	497	18	C 100/95	1/4" G
100	51	202	100	140	367	187	231	115	558	23	C 100/115	1/4" G
125	56	216	100	150	432	211	271	140	632	34	C 125/143	1/4" G
150	60	241	100	175	497	237	296	140	708	41	C 125/168	1/4" G
200	60	294	122	205	635	309	358	175	872	73	C 160/220	1/4" G
250	69	356	165	245	777	364	428	220	1037	105	C 200/270	3/8" G
300	78	410	165	280	905	414	478	220	1172	128	C 200/320	3/8" G
350	78	473	270	300	1047	510	535	277	1345	207	C 250/375	3/8" G
400	89	538	270	350	1171	560	585	277	1495	300	C 250/425	3/8" G
450	89	588	270	420	1301	608	665	382	1693	378	C 300/475	1/2" G
500	114	646	270	450	1461	668	715	382	1833	445	C 300/525	1/2" G
600	114	754	290	530	1711	796	880	444	2206	619	C 350/625	3/4" G

Компания оставляет за собой право вносить конструктивные изменения.

АДЛ — производство и поставки оборудования для инженерных систем

Тел.: +7 (495) 937-89-68, +7 (495) 221-63-78 Факс: +7 (495) 933-85-01/02

info@adl.ru www.adl.ru Интернет-магазин: www.valve.ru

## Габаритные размеры затвора с электроприводом (выдвижной шток), DN 50–600

TK

Составляющие механизма электропривода:

- электродвигатель;
- выдвижной шток;
- бугель с фланцем под электропривод (в соответствии с DIN 3338 / ISO 5210).

Стандартный электропривод комплектуется:

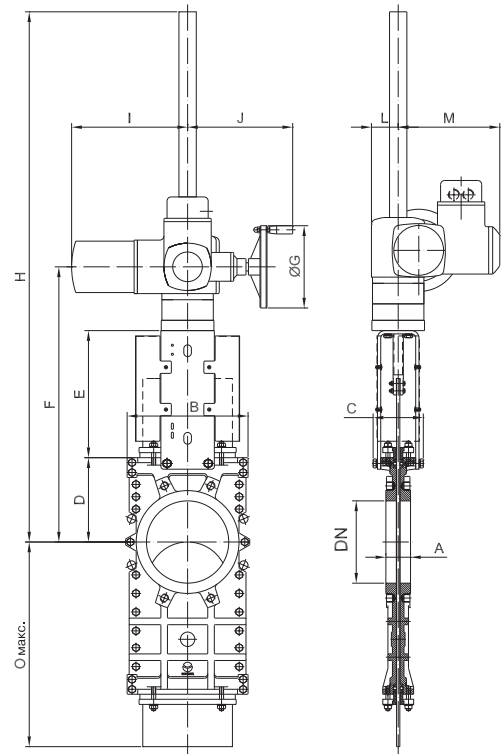
- штурвалом для возможности ручного управления;
- концевыми выключателями (открыто/закрыто);
- моментным выключателем.

**Опции:**

- возможна комплектация электроприводом затвора с неподвижным штоком.

Стандартно фланцевое присоединение, PN 1,0 МПа. Длина сквозного болта выбирается в зависимости от толщины ответного фланца. См. таблицу «Фланцевое присоединение» (стр. 98).

**Примечание.** При монтаже затворов с электроприводами используются затворы с голым выдвижным штоком (неподвижной шток — по запросу).



### Основные параметры

DN	Размеры, (мм)													Диаметр штока Ø×шаг	Момент, (Нм)
	A	B	C	D	E	F	ØG	H	I	J	L	M	O <sub>макс.</sub>		
50	41	152	100	110	129	382	160	552	265	249	62	237	232	20×4	10
65	41	167	100	115	146	404	160	574	265	249	62	237	255	20×4	10
80	51	182	100	124	162	429	160	599	265	249	62	237	310	20×4	10
100	51	202	100	140	187	470	160	640	265	249	62	237	367	20×4	10
125	56	216	100	150	211	504	160	674	265	249	62	237	432	20×4	15
150	60	241	100	175	237	555	160	1125	265	249	62	237	497	20×4	25
200	60	294	122	205	309	669	200	1289	282	256	65	247	635	25×5	35
250	69	356	165	245	364	764	200	1344	282	256	65	247	777	25×5	60
300	78	410	165	280	414	849	200	1434	282	256	65	247	905	25×5	70
350	78	473	270	300	500	930	200	1515	282	256	85	247	1047	35×6	100
400	89	538	270	350	550	1030	200	1615	282	256	85	247	1171	36×6	140
450	89	588	270	420	598	1193	315	1793	385	325	90	285	1301	36×6	180
500	114	646	270	450	658	1283	315	1883	385	325	90	285	1461	36×6	170
600	114	754	290	530	738	1443	315	2143	385	325	90	285	1711	36×6	220



Компания оставляет за собой право вносить конструктивные изменения.

АДЛ — производство и поставки оборудования для инженерных систем

Тел.: +7 (495) 937-89-68, +7 (495) 221-63-78 Факс: +7 (495) 933-85-01/02

info@adl.ru www.adl.ru Интернет-магазин: www.valve.ru

## Фланцевое присоединение PN 1,0 МПа

# TK

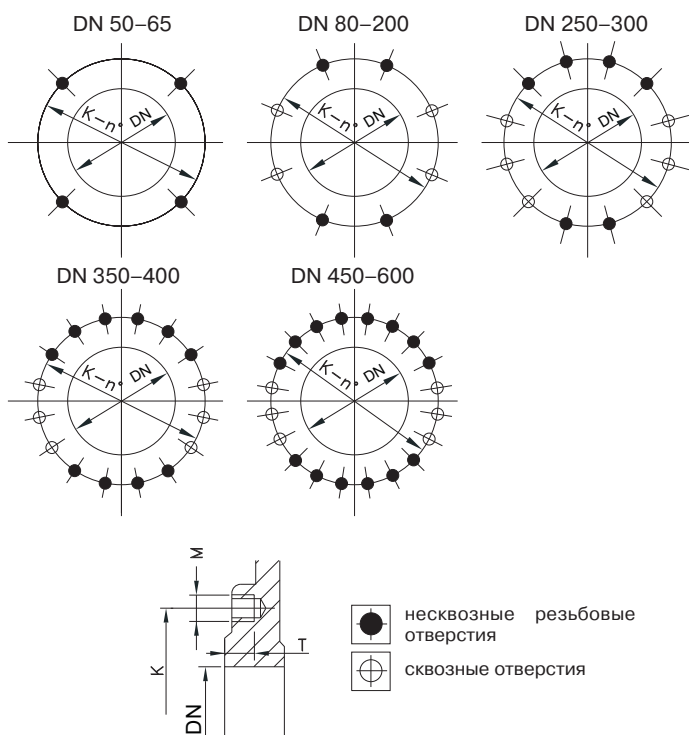
### Фланцевое присоединение

ГОСТ 12820-80\*\*

DN, (мм)	K, (мм)	Кол-во отверстий	M	T, (мм)		Макс. длина нескв. болта, (мм) PN 1,0 МПа*	Макс. длина нескв. болта, (мм) PN 1,6 МПа*
50	125	4	M-16	11	4 - -	30	30
65	145	4	M-16	11	4 - -	30	35
80	160	8	M-16	14	4-4	30	35
100	180	8	M-16	14	4-4	30	35
125	210	8	M-16	14	4-4	30	40
150	240	8	M-20	18	4-4	35	40
200	295	8	M-20	18	4-4	35	-
250	350	12	M-20	22	8-6	45	-
300	400	12	M-20	22	8-6	45	-
350	460	16	M-20	28	12-6	50	-
400	515	16	M-24	28	12-6	55	-
450	565	20	M-24	32	16-6	-	-
500	620	20	M-24	32	16-6	55	-
600	725	20	M-27	32	16-6	60	-

**Примечание.** \* До DN 150 включительно фланцы на PN 1,0 МПа и PN 1,6 МПа отличаются только толщиной. Присоединительные размеры и размеры уплотнительных поверхностей совпадают.

\*\* При монтаже затвора между ответными фланцами по ГОСТ 12821-80 длина болта увеличивается на разницу между толщиной фланца по ГОСТ 12820-80 и ГОСТ 12821-80.



Компания оставляет за собой право вносить конструктивные изменения.

АДЛ — производство и поставки оборудования для инженерных систем

Тел.: +7 (495) 937-89-68, +7 (495) 221-63-78 Факс: +7 (495) 933-85-01/02

info@adl.ru www.adl.ru Интернет-магазин: www.valve.ru