

## Шиберный межфланцевый затвор с двумя ножами

DT

### Тип DT

Предназначены для перекрытия транспортировки вязких сред в двух направлениях. Данная модель широко используется на целлюлозно-бумажной промышленности, занимающейся вторичной переработкой. Конструкция рассчитана на работу с высоко концентрированными и загрязненными средами.

В открытом положении, оба ножа втягиваются в корпус и обеспечивают полный проход. При закрытии, ножи выталкивают загрязняющие вещества, как скобы, проволока из корпуса в общий поток. При необходимости могут перерезать небольшие куски проволоки.

### Преимущества

Время срабатывания в 2 раза меньше по сравнению с обычными задвижками.

Все компоненты, подверженные износу могут быть заменены.

### Размеры

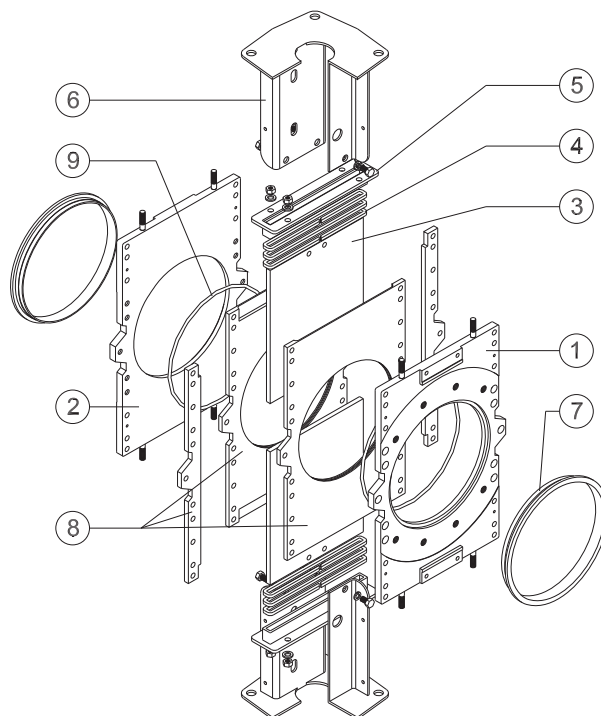
DN 100–600, большие диаметры по запросу.

### Присоединение

Фланцевое PN 1,0 МПа или ANSI B16.5 класс 150.

### Таблица зависимости максимально рабочего давления от диаметра затвора

DN, (мм)	Рабочее давление, (МПа)
100–250	1,0
300–400	0,6
450	0,5
500–600	0,4



### Спецификация

	Углеродистая сталь	Нержавеющая сталь
1, 2. Корпус	Углеродистая сталь	AISI 316
3. Нож	Углеродистая сталь	AISI 316
4. Уплотнение по корпусу	AISI 304	AISI 316
5. Крышка сальника	Синтетическое волокно с PTFE с упругим кольцом из EPDM	
6. Бугель	Углеродистая сталь	AISI 316
7. Фиксирующее кольцо	Углеродистая сталь с эпоксидным покрытием	
8. Прокладка	UHMW Полиуретан	
9. Уплотнительно кольцо	Нитрил	

## Описание затвора

DT

### Корпус

Межфланцевый литой корпус, состоящий из 2х частей, скрепленных между собой болтами, с ребрами жесткости на больших диаметрах.

Прокладка из UHMWPE используется для уменьшения сопротивления между ножом и корпусом.

Полнопроходная конструкция обуславливает высокую пропускную способность и минимальные потери давления.

### Нож

Изготовлен из нержавеющей стали с увеличенной толщиной и отполирован с двух сторон, что увеличивает износостойкость и предотвращает повреждение седла.

### Уплотнение по корпусу

Двойной уплотнение из нескольких слоев плетеного волокна с упругим кольцом из EPDM, а так же легкий доступ к набивке сальника, обеспечивают полную герметичность.

### Бугель

Изготовлен из стали с эпоксидным покрытием (нержавеющая сталь по запросу). Компактная конструкция делает его чрезвычайно надежным даже в самых суровых условиях. Усиленная конструкция является стандартным, начиная с DN 250.

### Эпоксидное покрытие

Высококачественное эпоксидное покрытие корпуса и частей шибберных затворов из чугуна или углеродистой стали обеспечивает эффективную электростатическую защиту, а так же защиту от коррозии.



## Дополнительные опции

DT

### Материалы

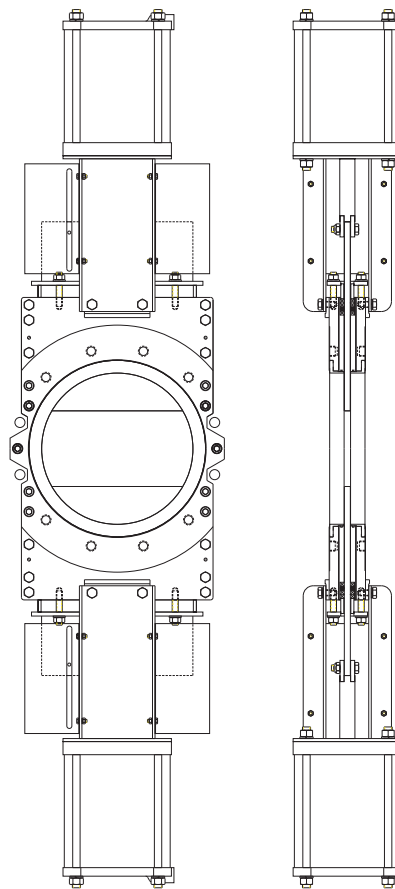
Возможно исполнение различных материалов: легированная сталь AISI 317, жаропрочные стали Hastelloy, 254SMO, сплавы из титана и т. п.

### Нестандартные затворы

Возможно изготовления задвижки с квадратным проходом.

### Седловое уплотнение

Два сменных усиленные кольца из нержавеющей стали. Отсутствует эластомерное уплотнение. Прокладка состоящая из четырех частей обеспечивает поддержку ножей со всех сторон.



## Температурные характеристики уплотнений

### Седловое уплотнение

Материал	Максимальная температура, (°C)	Применение
метал / металл прокладка из полиуретана	75	Основное
<b>По запросу</b> — металл / металл прокладка из PTFE	250	Высокотемпературные и коррозионные среды

### Уплотнение по корпусу

Материал	Максимальная температура, (°C)	Кислотность, (pH)
Плетеное синтетическое волокно + PTFE (ST)	240	2–13
Плетеный PTFE (TH)	260	0–14

## Габаритные размеры затвора с пневмоприводом, DN 100–600

DT

Составляющие механизма пневмопривода двойного действия:

- алюминиевый корпус;
- шток из нержавеющей стали;
- поршень из стали с покрытием из нитрила.

Допустимое давление воздуха, (МПа): 0,35–1,0.

Стандартно задвижка рассчитана на 0,6 МПа.

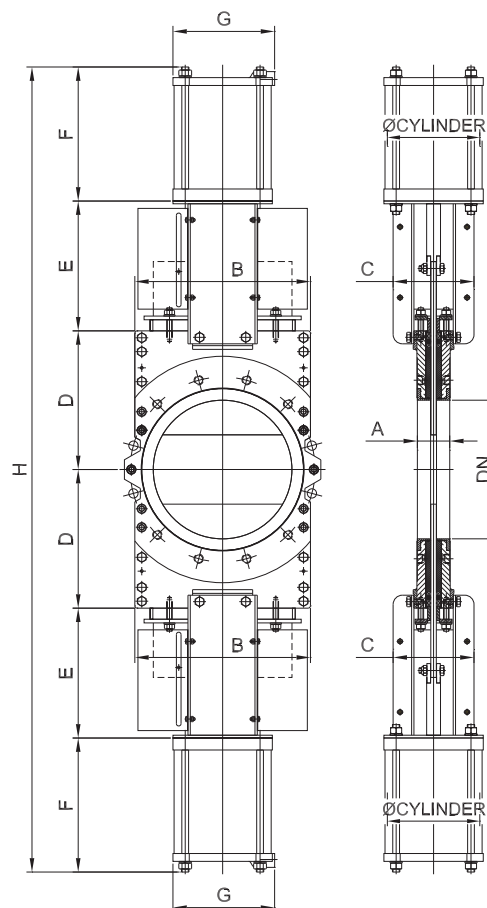
Для DN 250 и более, рекомендуется использование U-образных поддерживающих пластин.

### Опции:

- анодированный корпус;
- подбор пневмопривода в зависимости от давления воздуха;
- корпус из нержавеющей стали;
- ручной дублер.

### Дополнительно (на заказ):

- позиционеры;
- соленоидные клапаны;
- регулятор расхода;
- установки воздухоподготовки.



### Основные параметры

DN	Размеры, (мм)								Масса, (кг)	Стандарт. цилиндр	Канал подачи воздуха
	A	B	C	D	E	F	G	H			
100	50	162	100	140	132	169	115	882	48	C100/52	1/4" G
125	50	210	100	146	142	179	140	934	56	C125/65	1/4" G
150	60	215	100	175	154	206	140	1070	67	C125/78	1/4" G
200	60	265	165	210	204	241	175	1310	80	C160/103	1/4" G
250	70	330	270	265	231	285	220	1562	90	C200/128	3/8" G
300	70	380	270	300	256	310	220	1732	160	C200/153	3/8" G
350	96	450	270	325	325	340	277	1980	255	C250/180	3/8" G
400	100	510	270	350	355	365	277	2140	340	C250/205	3/8" G
450	106	565	270	405	379	401	382	2370	405	C300/230	1/2" G
500	110	610	270	450	420	445	382	2630	490	C300/255	1/2" G
600	110	715	270	500	470	495	382	2930	580	C300/305	1/2" G

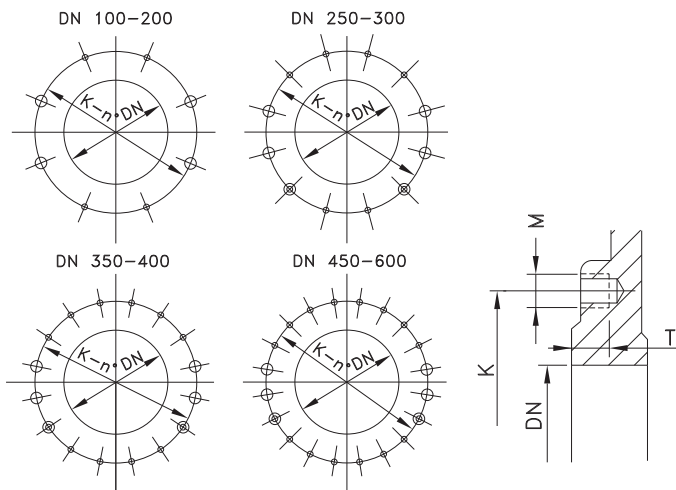


## Фланцевое присоединение PN 1,0 МПа



### Фланцевое присоединение

DN	K	n°	M	T	
100	180	8	M-16	8	4-4
125	210	8	M-16	8	4-4
150	240	8	M-20	10	4-4
200	295	8	M-20	10	4-4
250	350	12	M-20	11	8-4
300	400	12	M-20	11	8-4
350	460	16	M-20	18	12-4
400	515	16	M-24	20	12-4
450	565	20	M-24	20	16-4
500	620	20	M-24	20	16-4
600	725	20	M-27	20	16-4



### ANSI B16.5, класс 150

DN	K	n°	M	T	
4"	7 1/2"	8	5/8" UNC	5/16"	4-4
5"	8 1/2"	8	3/4" UNC	5/16"	4-4
6"	9 1/2"	8	3/4" UNC	3/8"	4-4
8"	11 3/4"	8	3/4" UNC	3/8"	4-4
10"	14 1/4"	12	7/8" UNC	7/16"	8-4
12"	17"	12	7/8" UNC	7/16"	8-4
14"	18 3/4"	12	1" UNC	11/16"	8-4
16"	21 1/4"	16	1" UNC	11/16"	12-0
18"	22 3/4"	16	1 1/8" UNC	13/16"	12-4
20"	25"	20	1 1/8" UNC	13/16"	16-4
24"	29 1/2"	20	1 1/4" UNC	13/16"	16-4

