

ОБРАТНЫЕ КЛАПАНЫ

Обратный клапан «Гранлок» серии CVS25, DN 1/4–2", PN 2,5–4,0 МПа из нержавеющей стали (Торговый Дом АДЛ, Россия)



Применение

Для пара, жидкостей, воздуха, а также для пищевых и агрессивных сред.

Установка

Клапан может устанавливаться как в горизонтальном, так и в вертикальном положении. При установке убедиться, что направление потока совпадает с направлением, указанным на корпусе.

Присоединение

Внутренняя резьба BSP.

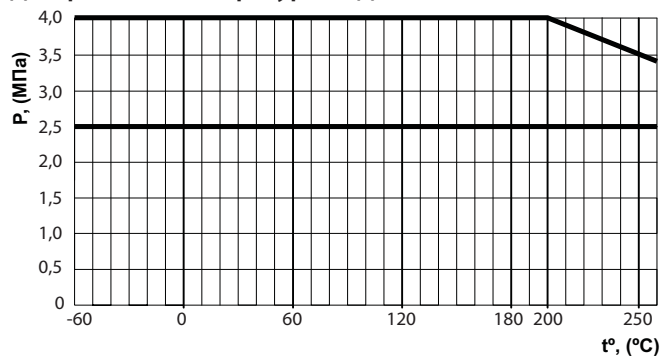
Технические характеристики

Номинальное давление, PN	2,5 / 4,0 МПа
Тест на прочность корпуса	3,75 / 6,0 МПа
Тест на герметичность корпуса	2,75 / 4,4 МПа
Максимальная температура рабочей среды	+250 °С

Спецификация

1	Корпус	Нерж. сталь 1.4301/ AISI304
2	Крышка	Нерж. сталь 1.4301/ AISI304
3	Диск	Нерж. сталь 1.4301/ AISI304
4	Пластина ограничивающая нижняя	Нерж. сталь 1.4301/ AISI304
5	Пластина ограничивающая верхняя	Нерж. сталь 1.4301/ AISI304
6	Пружина	Нерж. сталь 1.4301/ 10X17H13M2T

Диаграмма «Температура — Давление»

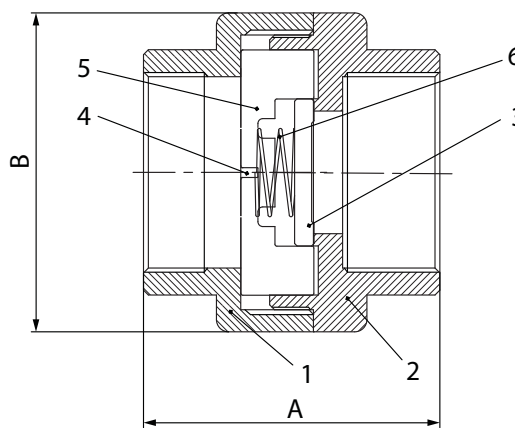


Размеры, (мм)

Артикул		DN		A	B		Kv, (м³/ч)	Масса, (кг)
нерж. сталь 1.4408	нерж. сталь 1.4301	мм	дюйм		PN 2,5	PN 4,0		
-	DF03A231702	6	1/4	47,5	40	40	0,8	0,35
DF03A358875	DF03A231708	10	3/8	47,5	40	40	1,8	0,35
DF03A231533	DF03A231709	15	1/2	55	40	40	3,96	0,38
DF03A231534	DF03A231711	20	3/4	61	45	45	7,20	0,38
DF03A224442	DF03A231712	25	1	71	49	49	10,80	0,57
DF03A231535	DF03A231713	32	1 1/4	60	65	65	18,0	0,61
DF03A231536	DF03A231714	40	1 1/2	72	80	83	23,0	0,91
DF03A231537	DF03A231715	50	2	72	80	83	36,0	1,13
DF03A365308	-	65*	2 1/2	122	108	108	60	3,8
DF03A365309	-	80*	3	140	122	122	89	4,9

Пример заказа

CVS25.04.25.40.P/P (CVS25, DN 25, PN 4,0 МПа, нержавеющая сталь, присоединение — резьба).



Компания оставляет за собой право вносить конструктивные изменения
АДЛ — производство и поставки оборудования для инженерных систем

Тел.: +7 (495) 937-89-68, +7 (495) 221-63-78 | Факс: +7 (495) 933-85-01/02
info@adl.ru | www.adl.ru | Интернет-магазин: www.valve.ru