

## ОБРАТНЫЕ КЛАПАНЫ

### Обратный клапан CVS16, DN 15–100, PN 1,6 МПа, t° макс. +400 °С (Торговый Дом АДЛ, Россия)



#### Применение

Для жидкостей, пара и сжатого воздуха.

#### Присоединение

Межфланцевое.

#### Технические характеристики

Максимально допустимая температура	+250 °С
Максимально допустимое давление	1,6 МПа

#### Спецификация материалов

1	Корпус	Бронза
2	Крышка	Бронза
3	Диск	Нержавеющая сталь 40X13
4	Пластина	Нержавеющая сталь 12X18H10T
5	Пружина	Нержавеющая сталь 10X17H13M2T
6	Центровочное кольцо	Нержавеющая сталь 8X18H10T

#### Размеры, (мм)

Артикул	DN	H	A	D1	D2	D3	Масса, (кг)
							Бронза
DF02A371176	15	17	44,5	44,5	52	-	0,14
DF02A371178	20	20	54,5	54,5	65,5	-	0,24
DF02A371180	25	22	64,5	64,5	72	-	0,35
DF02A371182	32	28	75	75	83	-	0,56
DF02A371187	40	32	84	84	93,5	-	0,82
DF02A371189	50	40	97,5	97,5	110	-	1,10
DF02A371191	65	46	117	117	127	-	2,15
DF02A371193	80	50	133	133	154	142,5	2,90
DF02A371195	100	60	153	153	168,5	162,5	4,02

#### Характеристики

Давление открытия, (кПа)	Направление течения	Без пружины		С пружиной			Kvs, (м³/ч) ΔP = 0,1 МПа
		↑	↑	⇒	↓	↓	
DN <sub>н</sub> (мм)	15	0,251	2,2	2,05	1,7	3,96	
	20	0,238	2,19	2,05	1,71	7,20	
	25	0,196	2,15	2,05	1,75	10,80	
	32	0,370	2,32	2,05	1,58	18,00	
	40	0,400	2,35	2,05	1,55	23,00	
	50	0,411	2,36	2,05	1,54	36,00	
	65	0,495	2,44	2,05	1,46	60,00	
	80	0,564	2,51	2,05	1,39	79,00	
100	0,681	2,63	2,05	1,27	118,00		

#### Параметры клапанов

Характеристики	Бронза (CVS16)			
PN, (МПа)	1,6			
Давление, (МПа)	1,6	1,5	1,4	1,3
Макс. температура, (°С)	120	180	200	250
Мин. температура, (°С)	-60			

#### Пример заказа

«Гранлок» CVS16.05.080.16 (обратный клапан межфланцевый бронзовый, DN 80).

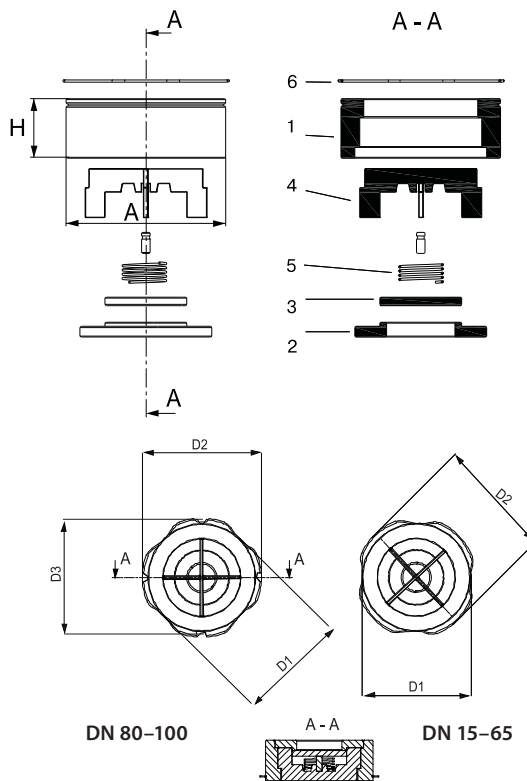
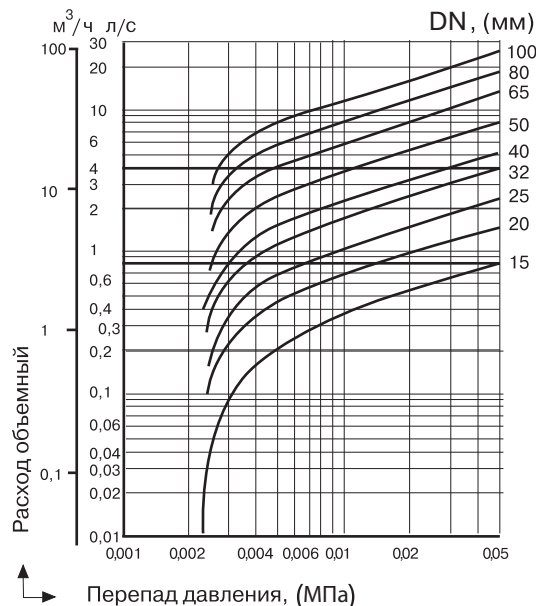


Диаграмма падения давления на клапане



Компания оставляет за собой право вносить конструктивные изменения  
АДЛ — производство и поставки оборудования для инженерных систем

Тел.: +7 (495) 937-89-68, +7 (495) 221-63-78 | Факс: +7 (495) 933-85-01/02  
info@adl.ru | www.adl.ru | Интернет-магазин: www.valve.ru

Электронные версии чертежей данного оборудования (AutoCAD 2D, 3D, Компас) вы можете найти на сайте www.adl.ru

## ОБРАТНЫЕ КЛАПАНЫ

### Обратный клапан CVS16, DN 125–200, PN 1,6 МПа

(Торговый Дом АДЛ, Россия)



#### Применение

Для жидкостей, пара и сжатого воздуха.

#### Установка

Клапан может устанавливаться как в горизонтальном, так и в вертикальном положении. При монтаже клапан зажимается между фланцами. Поток среды должен быть направлен на диск клапана, как показано стрелкой.

#### Технические характеристики

Макс. допустимая температура	+250 °С
Мак. допустимое давление	1,6 МПа

#### Спецификация

1 Корпус	Бронза
2 Седло	Бронза
3 Уплотнение	Бронза
4 Направляющие пружины	Бронза
6 Пружина	Нержавеющая сталь
7 Центровочное кольцо	Нержавеющая сталь

#### Размеры, (мм)

DN	H	A	D1	D2	Масса, (кг)
125	90	180	180	205	8,13
150	106	205	205	240	12,05
200	140	262	262	300	21,66

#### Характеристики

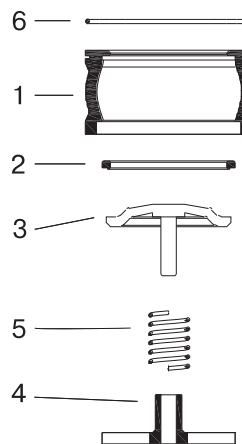
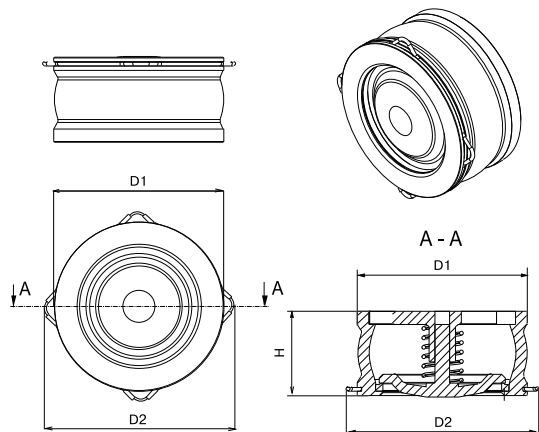
Давление открытия, (кПа)	Без пружины	С пружиной			Kv, (м³/ч) ΔP=0,1 МПа	
		↑	⇒	↓		
Направление течения	↑	↑	⇒	↓		
Материал	Бронза					
DN, (мм)	125	0,84	2,84	2,20	1,16	2,10
	150	1,17	3,17	2,40	0,83	3,49
	200	1,30	3,30	2,40	0,70	6,40

#### Параметры клапанов

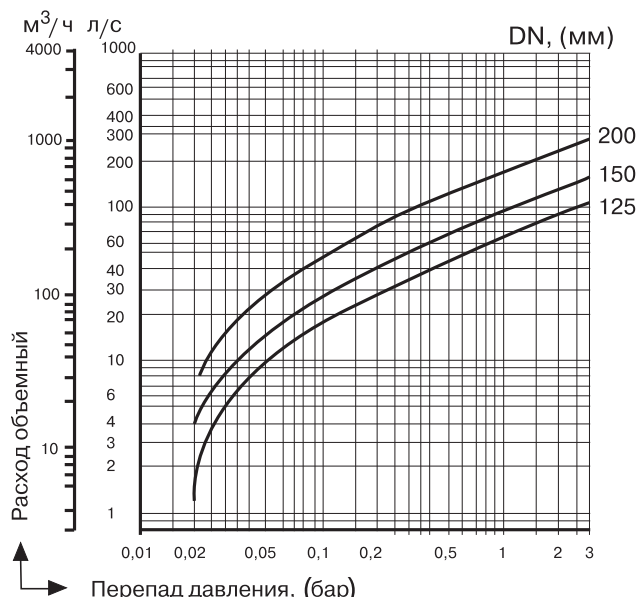
PN, (МПа)	1,6			
Давление, (МПа)	1,6	1,5	1,4	1,3
Макс. температура, (°С)	120	180	200	250
Мин. температура, (°С)	-60			

#### Пример заказа

«Гранлок» CVS16.05.150.16 (обратный клапан межфланцевый бронзовый, DN 150).



#### Диаграмма падения давления на клапане



Компания оставляет за собой право вносить конструктивные изменения  
АДЛ — производство и поставки оборудования для инженерных систем

Тел.: +7 (495) 937-89-68, +7 (495) 221-63-78 | Факс: +7 (495) 933-85-01/02  
info@adl.ru | www.adl.ru | Интернет-магазин: www.valve.ru

