

КРАН РАСПРЕДЕЛИТЕЛЬНЫЙ ORBINOX (Испания)

Кран распределительный трехходовой, четырехходовый Orbinox DN 80–300*, PN 1,0 МПа

Серии 3V, 4V

Распределительные краны 3V и 4V разработаны для транспортировки жидкости, содержащей твердые частицы.

В основном используются в бумажно-целлюлозной промышленности при транспортировке целлюлозы.

Управление

- штурвал / редуктор;
- пневмопривод двойного действия;
- электрический привод.

Рабочее давление: 1,0 МПа.

Стандартно фланцевое присоединение, PN 1,0 МПа. Длина сквозного болта выбирается в зависимости от толщины ответного фланца. Более полную информацию о габаритных размерах кранов и фланцевом присоединении Вы можете найти в каталоге «Оборудование Orbinox (Испания)».

Описание 3- и 4-ходовых распределительных кранов

Корпус

Предусмотрены ребра жесткости на больших диаметрах для усиления конструкции. Внутренняя конструкция крана исключает накопление посторонних частиц, затрудняющих закрытие.

Крышка

Выполнена из нержавеющей стали. Высокий класс точности обработки внутренней части крышки обеспечивает полную герметичность, даже при транспортировке пульпы с концентрацией более 4 %.

Для предотвращения защемлений монтируется при помощи специально сконструированных нейлоновых направляющих. Данная конструкция обеспечивает надежное функционирование распределительного крана в различных положениях запорного органа.

Эпоксидное покрытие

Эпоксидное покрытие частей и корпусов всей продукции компании Orbinox как из чугуна, так и из углеродистой стали обеспечивает высокую электростатическую и коррозионную стойкость, а также высокоэстетичный вид крана.

Стандартный цвет кранов Orbinox — синий.

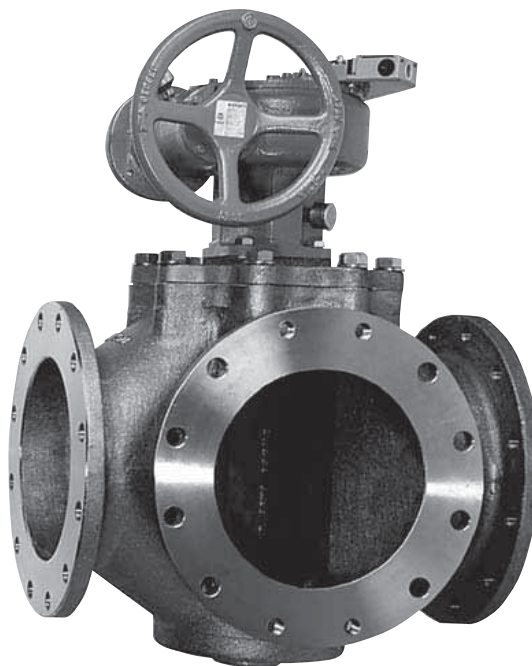
Другие материалы

Покрытие Rilsan и другие материалы (углеродистая сталь, нержавеющая сталь, специальные сплавы и др.) для корпуса и крышки — под заказ.

Спецификация

	Чугун	Нержавеющая сталь
Корпус	GG25	CF8M
Крышка	GG25	CF8M
Седловое уплотнение	AISI 304	AISI 316
Уплотнение	Металл по металлу	

* Краны большего диаметра поставляются на заказ.



КРАНЫ ДЛЯ ПРОБЫ

Кран для пробы ТР

Описание кранов

Кран для пробы применяется на трубах и емкостях там, где необходим отбор пробы рабочей среды или проба требуется для последующей калибровки измерительных датчиков. Конструкция крана исключает возможность налипания посторонних частиц, затрудняющих проход рабочей среды по трубопроводу, открытие производится внутрь трубы или емкости. Для монтажа крана необходимо приварить к трубе либо емкости фланцевый адаптер и далее прикрутить корпус крана к адаптеру. Выходной патрубок крана имеет удобную конструкцию, что позволяет легко фиксировать резиновый шланг. Для удобства фиксации ведра на корпусе крана имеется крючок для ручки.

Размеры: DN 25/40.

Максимальное рабочее давление: 1,0 МПа.

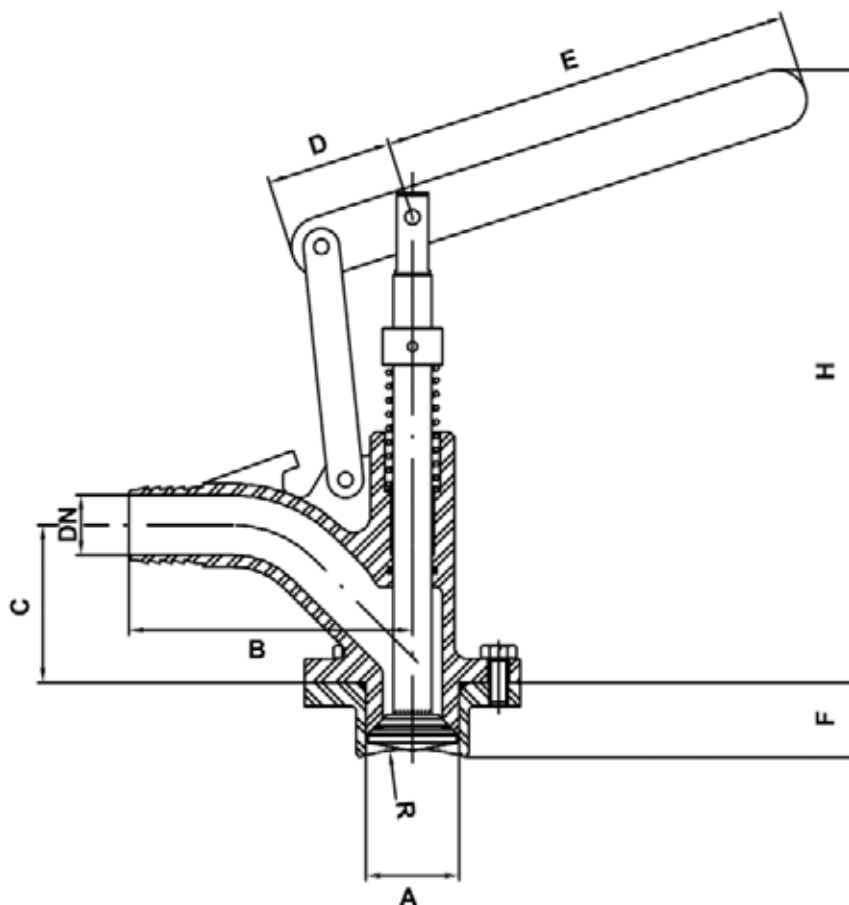
Спецификация

1	Корпус	CF8M (1.4408)
2	Фланцевый адаптер	CF8M (1.4408)
3	Гайка	AISI 304 (1.4301)
4	Клапан	AISI 316 (1.4404)
5	Рычаг	AISI 304 (1.4031)
6	Рычаг	AISI 304 (1.4031)
7	Втулка	Полиамид
8	Кольцо	Нитрил
9	Кольцо	Нитрил
10	Кольцо	Нитрил
11	Пружина	AISI 30



КРАНЫ ДЛЯ ПРОБЫ

Размеры крана для пробы



Основные параметры

DN	A	B	C	D	E	F	H	R
25	39	118,5	66	52,5	172,5	31	256,5	75
40	54	90	66	52,5	172,5	31	257,5	75

