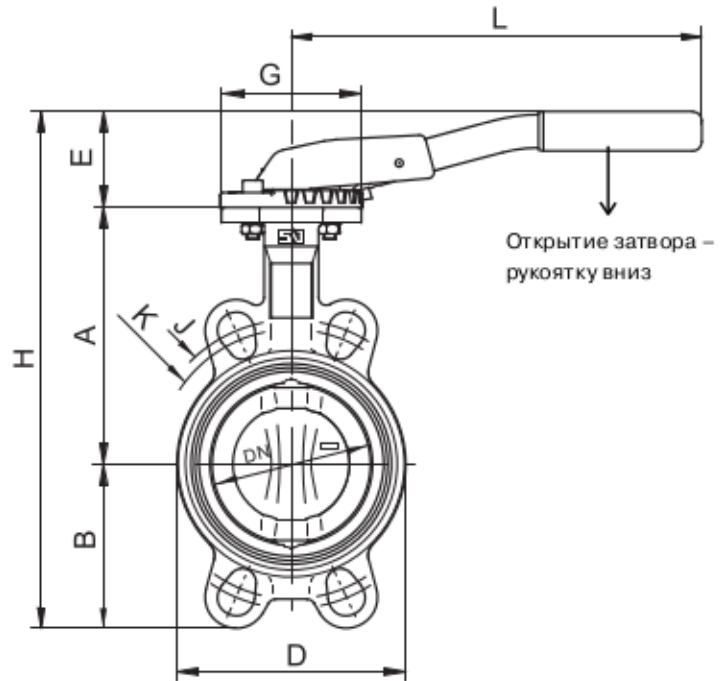


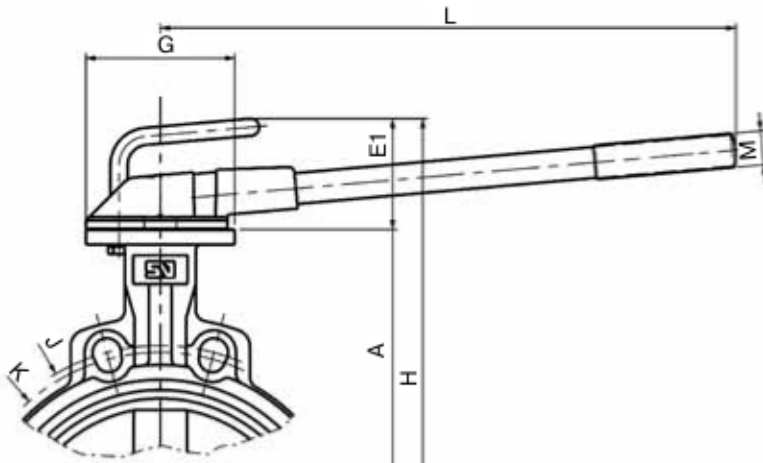
## Дисковый поворотный затвор «Гранвэл» межфланцевый с рукояткой, DN 25–200, PN 1,6



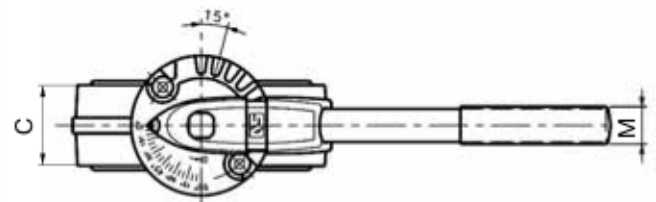
### Основные параметры дискового поворотного затвора «Гранвэл» межфланцевого с рукояткой

DN, (мм)	Тип ручки	Размеры, (мм)												Масса, (кг)
		A	B	C	D	E	E1	G	H	J	K	L	M	
25	MN, MR, MRR	102,5	60,2	33	68	49	115	90	212	100	85	220	24	1,9
32		102,5	60,2	33	68	49	115	90	212	100	85	220	24	1,9
40		110	56	33	76	49	115	90	215	110	95	220	24	2,1
50		120	61,5	43	100	49	115	90	230	123	120,6	220	24	2,9
65		135	69	46	108	49	115	90	253	145	127	220	24	3,0
80		141	94	46	124	60	115	90	295	160	145	260	24	3,6
100		165	106	52	147	60	115	90	331	185,5	165	260	24	4,4
125		180	126,5	56	180	75	115	90	381	225	206	315	24	6,6
150	193	133	56	206	75	115	90	401	241,3	229	315	24	7,6	
200	MR	225	170	60	257	-	115	90	470	305	280	310	24	11,4
125	MRR	180	126,5	56	180	-	115	90	422	225	206	272	24	6,6
150		193	133	56	206	-	115	90	441	241,3	229	272	24	7,6
200		225	170	60	257	-	115	90	510	305	280	272	31	11,4

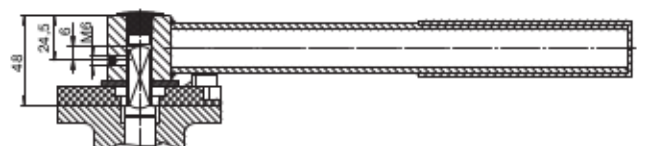
\* Для DN 200 мм возможно исполнение с квадратом штока 17 мм (по запросу)



**DN 25–200**  
Усиленная Рукоятка ТИП «MR»  
с фиксацией в любом положении



**DN 25–150**  
Рукоятка ТИП «MN»  
фиксация с шагом 15°



**DN 25–200**  
Рукоятка ТИП «MRR»  
с фиксацией в любом положении